

Ambrogio Robot L210

MD-CO-RO-25 - Rev. 6.2 - 08/01/2020 - Ambrogio Robot L210

Spare Parts Catalogue

Previous Revision
Current Revision

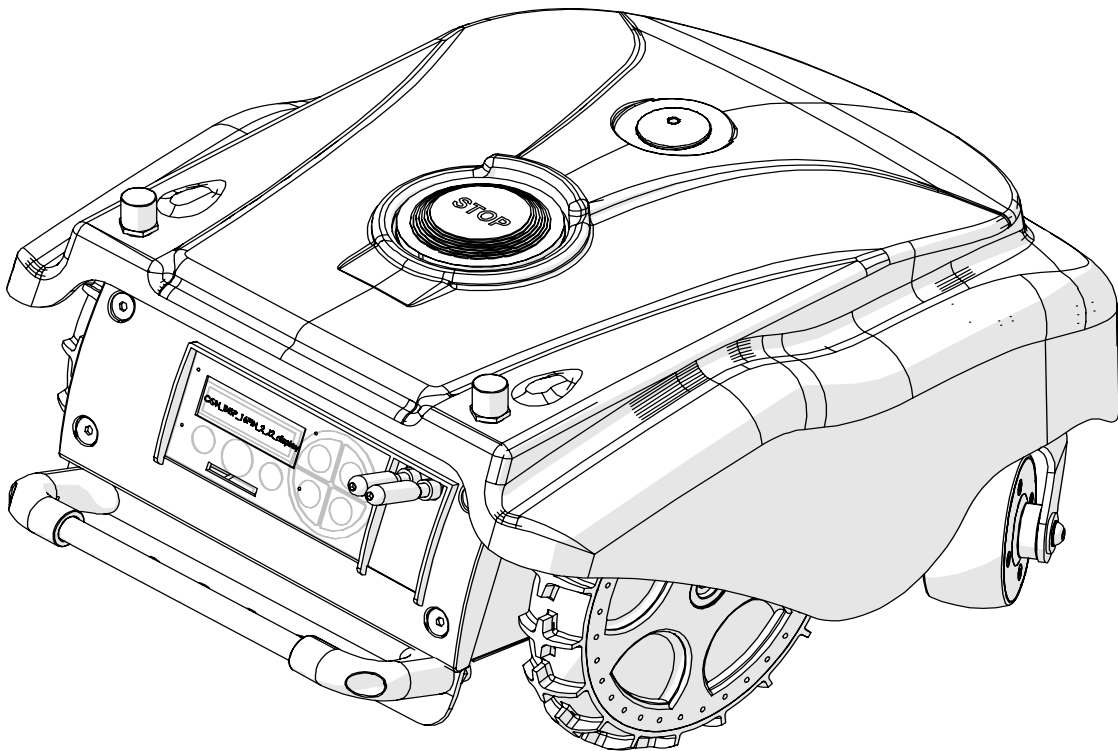
6.1
6.2

From **2020-01**

Models Type Included

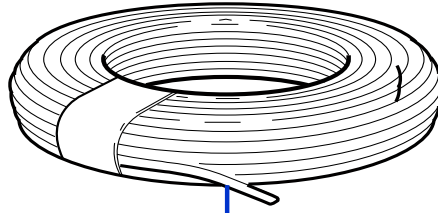
7200ELO

Ambrogio L210

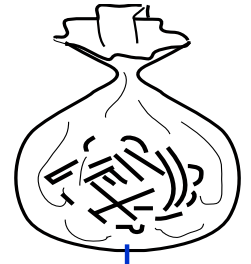


Price List. Only for Italy. Delivery cost not included
Listino al pubblico. Trasporto non incluso

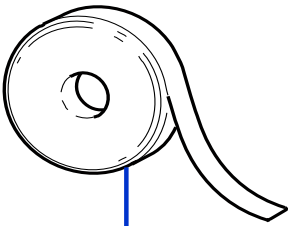
ZUCCHETTI
CENTRO SISTEMI
LE SOLUZIONI CHE CREANO SUCCESSO



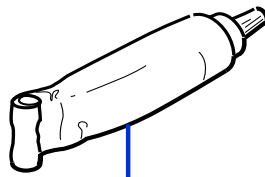
2



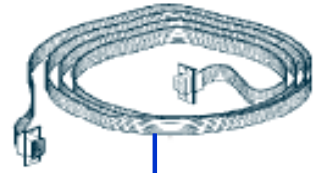
3



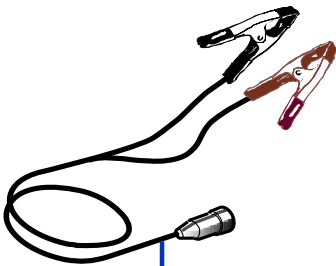
4



5



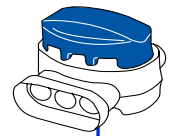
6



7



8



9

Tav. **01** **0**
 Tab.
 Taf.

Prezzo 22% IVA Inclusa. Price with 22% VAT Included.

Prezzo senza IVA. Price without VAT

Rif.	Code	Qt.in Robot		(IT) Descrizione * (GB) Description	MOQ	Net Price	Public Price
2	CS_E0002OS	1	MT 100	Cavo - Cable	1	44,20	53,92
2	CS_E0002	1	MT 150	Cavo - Cable	1	66,00	80,52
2	CS_E0002_3	1	MT 300	Cavo - Cable	1	133,40	162,75
2	CS_E0002_5	1	MT 500	Cavo - Cable	1	226,50	276,33
2	CS_E0002_10	1	MT 1000	Cavo - Cable	1	453,10	552,78

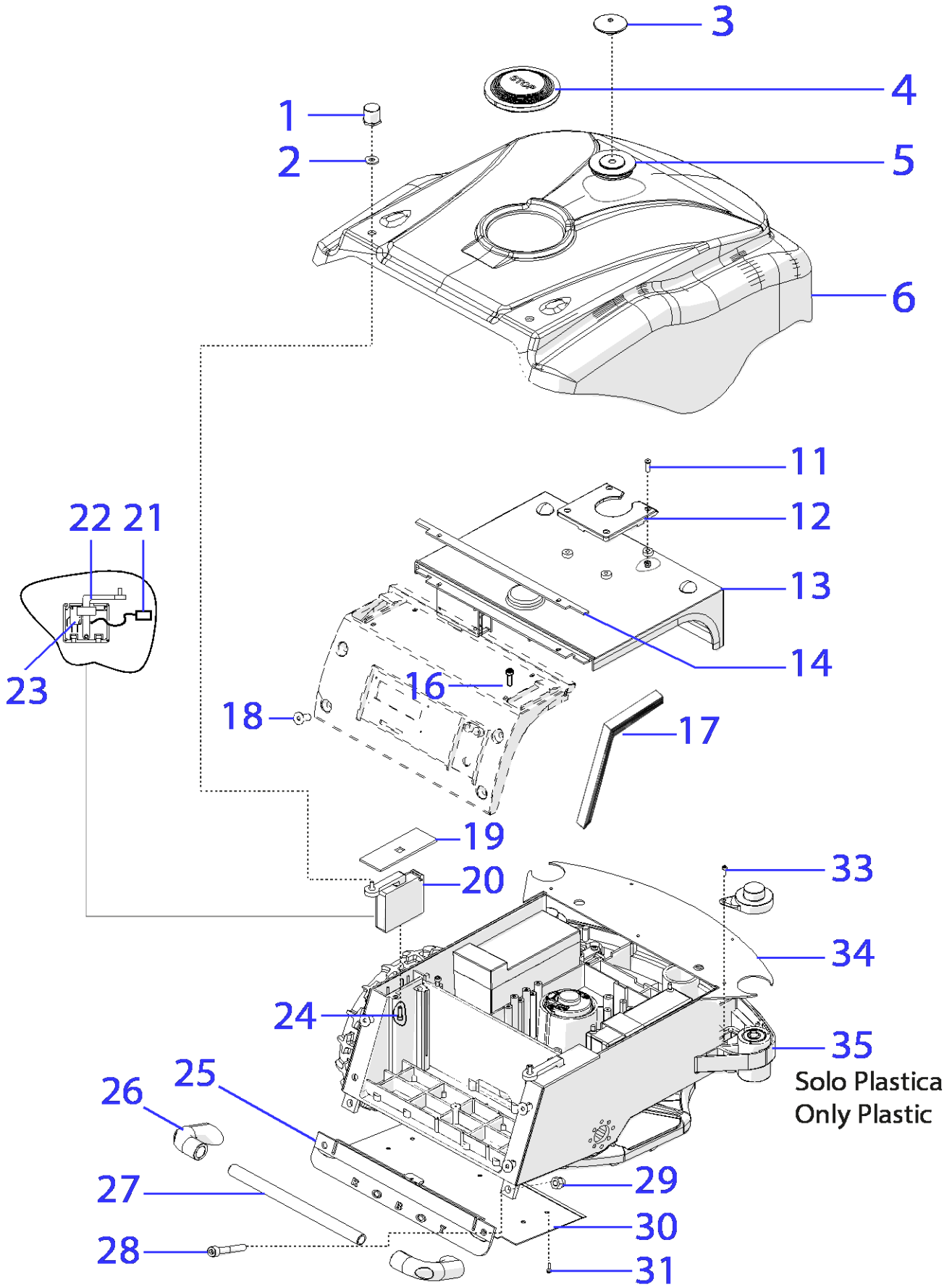
Consegna in 60 giorni dall'ordine - Delivery Time 60 days from order date

3	200A00100A	0-1	(100 Pz)	Conf. Chiodi - Nails Bag	1	11,70	14,27
3	200A00200A	0-1	(200 Pz)	Conf. Chiodi - Nails Bag	1	21,60	26,35
4	CS_C0111	0		Nastro Agglomerante - Stretch Electrical Tape	1	25,60	31,23
5	CS_C0109	0	200 Gr	Grasso - Grease	1	20,30	24,77
6	AMBCAPROG	0		Programming Cable - Cavo Programmazione	1	17,20	20,98
7	CB01RICINV3	0		Kit Ricarica Invernale - Kit for Winter Garaging	1	55,20	67,34
8	CS_GSM-GPRS	0		Kit - Scheda GSM - GSM Board kit	1	199,00	242,78
9	200A00003	1		(3pcs) - Connettore - Connector	1	4,90	5,98
9	200A00001	0		(10pcs) - Connettore - Connector	1	13,90	16,96
9	200A00050	0		(50pcs) - Connettore - Connector	1	57,60	70,27

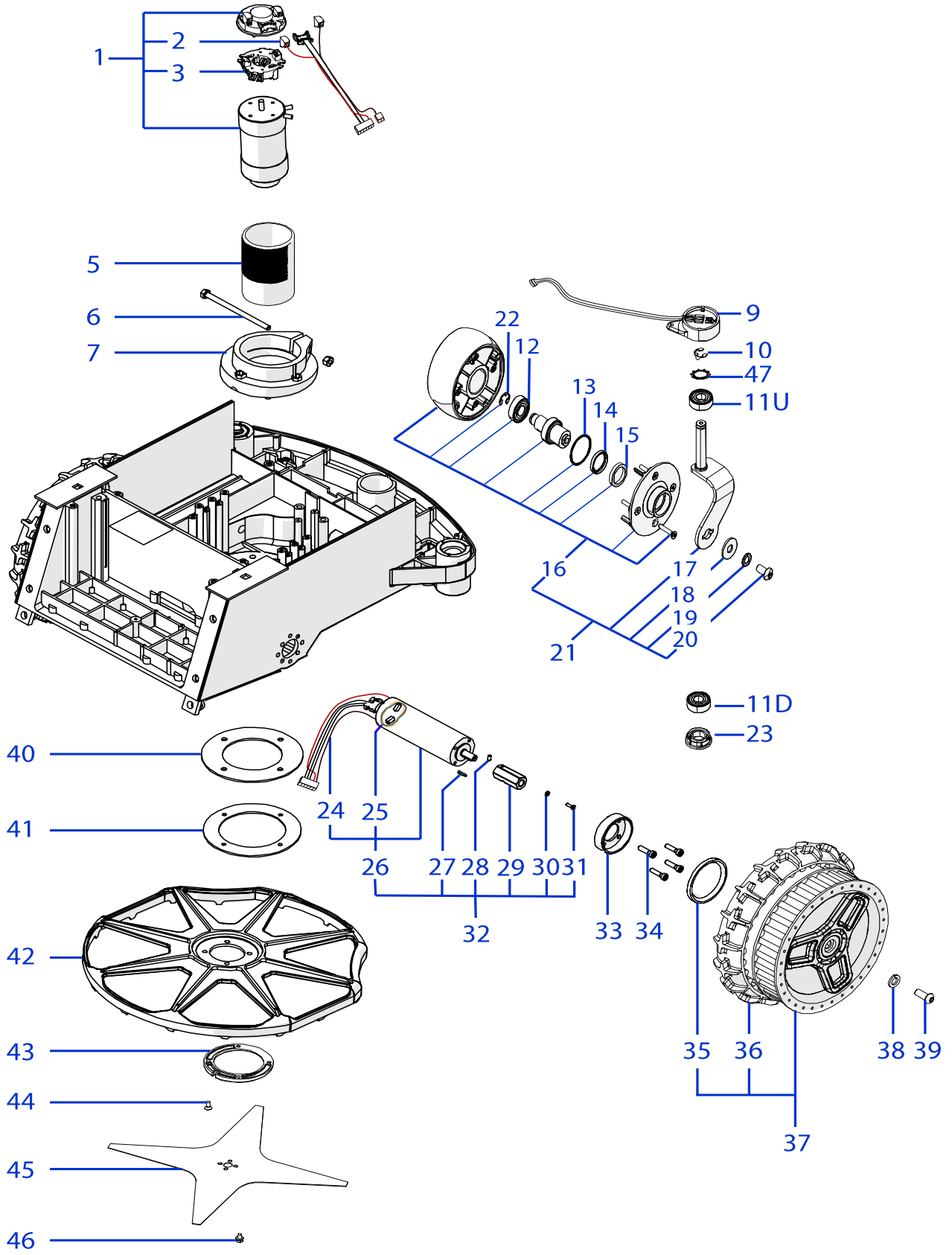
Solo per rivenditori
 Only for dealer

Code	(IT) Descrizione * (GB) Description	MOQ	Net Price
CS_BT_USB	Kit test batteria - battery test Kit	1	40,00 No discount

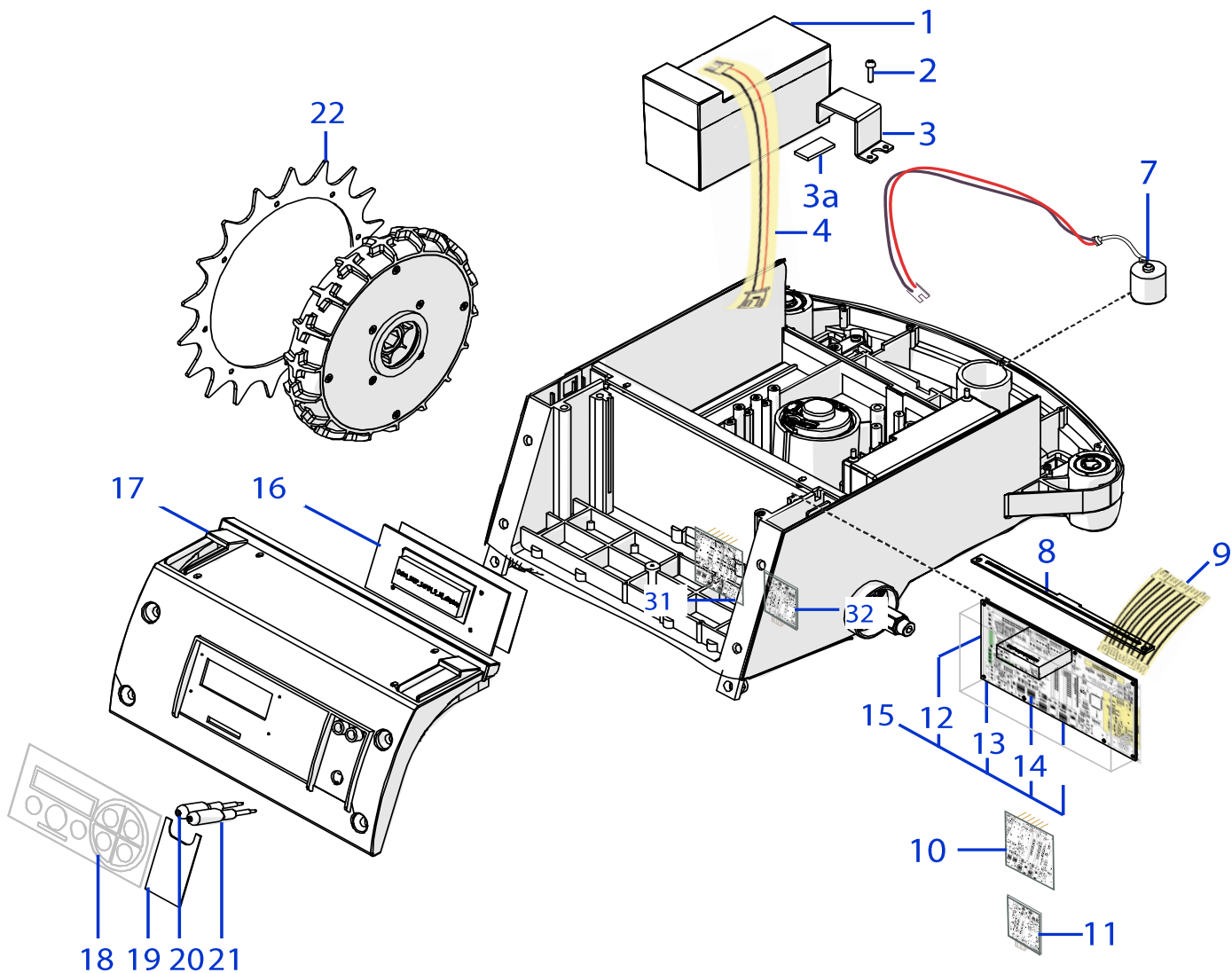




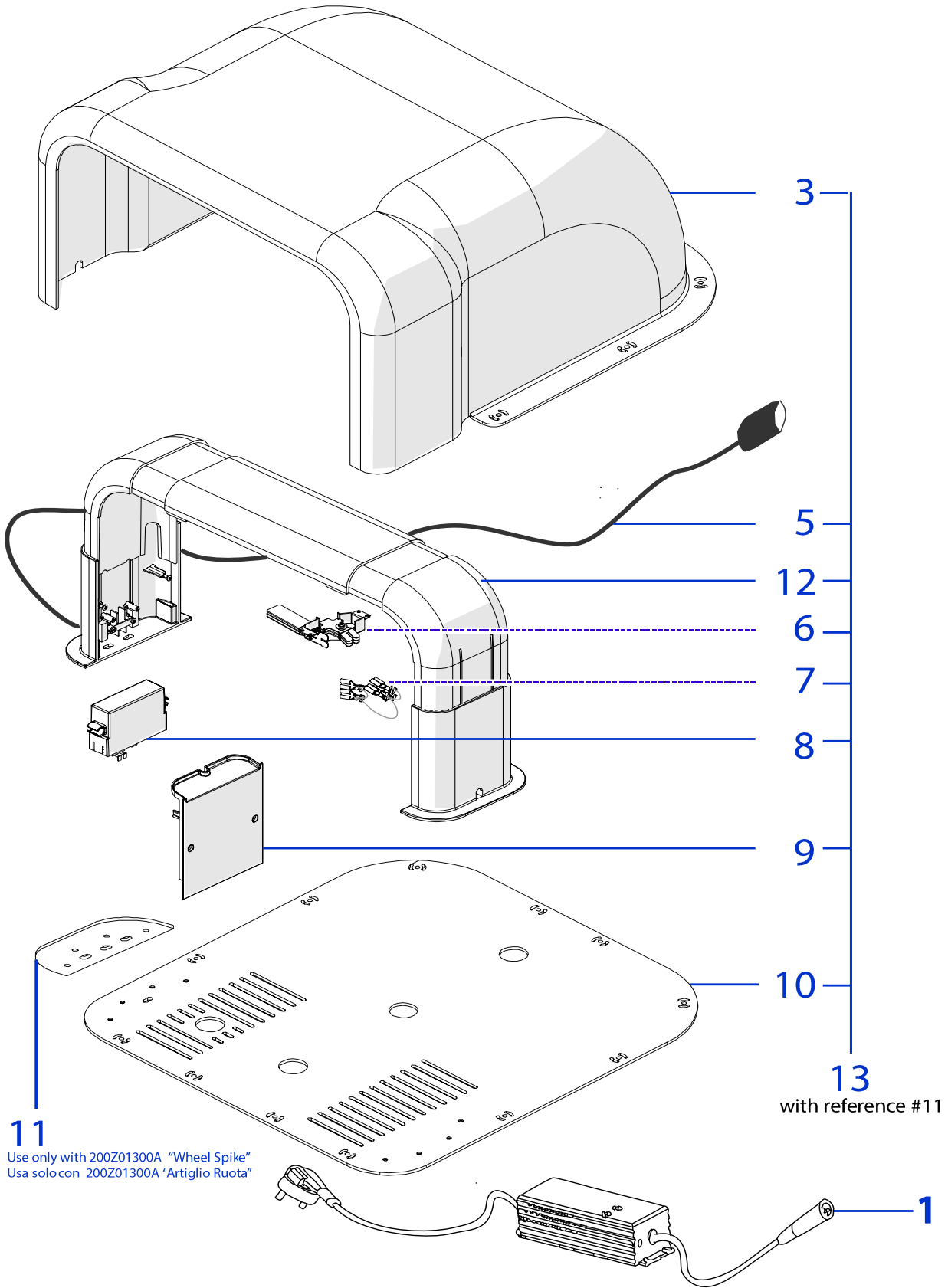
Rif.	Code	Qt.in Robot		(IT) Descrizione * (GB) Description	MOQ	Net Price	Public Price
1	030Z08200A	2		Pomello di ricarica - Recharging Bolt	1	11,70	14,27
2	CS_D0071	2		Guarnizione - Gasket	10	3,90	4,76
3	400Z10900A	1		Vite - Screw	1	11,70	14,27
4	200Z16100A	1		Stop Emergency - Stop Emergency	1	43,20	52,70
5	200Z05900A	1		Anello - Ring	1	5,75	7,02
6	200A01000AR	1	Elite	Gruppo Calotta - Cap Set	1	132,00	161,04
6	200A04000R	1	Black Line	Gruppo Calotta - Cap Set	1	132,00	161,04
6		1		-			
6		1		-			
11	A850455	4		Vite - Screw	100	18,40	22,45
12	200Z05700A	1		Piastra - Plate	1	13,50	16,47
13	200Z23400A	1		Gruppo Copertura - Cover Set	1	30,00	36,60
14	CS_D0045_01	1		Guarnizione - Gasket	10	4,50	5,49
16	A850483	6		Vite - Screw	100	24,00	29,28
17	CS_C0025	2		Guarnizione - Gasket	10	5,15	6,28
18	A850464	4		Vite - Screw	100	30,80	37,58
19	CS_D0070	2		Guarnizione - Gasket	10	4,50	5,49
20	CS_A0004_03	2		Microswitch - Microswitch	1	28,40	34,65
21	CS_E0003	2		Cablaggio - Wiring	1	2,80	3,42
22	CS_A0008_01	2		Leva Micro - Microswitch lever	1	17,00	20,74
23	A220034	2		Microswitch - Microswitch	1	9,00	10,98
24	A850471	4		Vite - Screw	100	14,80	18,06
25	200Z02100A	1		Carter - Carter	1	8,80	10,74
26	200Z01600A	2		Curva - Curve	1	12,50	15,25
27	200Z21100A	1		Maniglia - Handle	1	14,60	17,81
28	C00649	2		Vite - Screw	10	10,70	13,05
29	C00650	2		Dado - Bolt	10	8,00	9,76
30	200Z12700A	1		Chiusura Scocca - Body Cover	1	6,15	7,50
30	CS_D0072	1	Only BlackLine	Chiusura Scocca - Body Cover	1	6,15	7,50
31	A850476	5		Vite - Screw	100	17,00	20,74
33	A850445	9		Vite - Screw	100	17,00	20,74
34	CS_D0041	1		Chiusura Frontale - Frontal Cover	1	10,30	12,57
35	200Z23500AC	1		Gruppo Scocca - Body Set	1	128,00	156,16



Rif.	Code	Qt.in Robot	(IT) Descrizione * (GB) Description	MOQ	Net Price	Public Price
1	CS_C0009/212	1	Brushless (Brushless) - Motore di Taglio - Group Cutting Motor	1	331,00	403,82
1	CS_C0009/F_2	1	Brush Motor (FS) - Motore di Taglio - Group Cutting Motor	1	246,80	301,10
2	CS_D0122_01	1	Brush Motor (FS) - Encoder Lama - Blade encoder	1	26,40	32,21
3	CS_C0121_01	1	Brush Motor (FS) - Kit Spazzole e Portaspazzole - Brush & Brush housing	1	26,80	32,70
3	CS_C0058	2	Brush Motor (FS) - Spazzola lama - Blade Brush	1	4,30	5,25
5	CS_D0023	1	Supporto Motore - Motor support	1	13,10	15,98
6	A850520	1	Vite - Screw	10	10,30	12,57
7	CS_A0003_01	1	Anello - Ring	1	14,60	17,81
9	200Z25900A	2	Scheda Sollevamento - Lift board	1	22,00	26,84
10	CS_C0030	2	Seger - Seger	100	22,60	27,57
11U	200Z28000A	4	Boccola superiore - Upper bush	1	3,10	3,78
11D	200Z28100A	4	Boccala inferiore - Lower bush	1	3,90	4,76
12	C00119	4	Cuscinetto - Bearing	1	6,15	7,50
13	C00121	2	Oring - Oring	8	6,35	7,75
14	C00124	2	Anello - Ring	8	14,40	17,57
15	300Z02500A	2	Anello - Ring	8	20,30	24,77
16	110Z34200A	2	(No Magn.) Ruota Anteriore - Front Wheel	1	38,40	46,85
17	200Z26300A	1	Albero Destro - Right Shaft	1	19,30	23,55
17	200Z26500A	1	Albero Sinistro - Left Shaft	1	19,30	23,55
18	C00361	2	Rondella - Washer	8	6,35	7,75
19	C00360	2	Rondella Dentata - Toothed Washer	8	6,35	7,75
20	C00678	2	Vite - Screw	8	10,05	12,26
21	200Z26700A	1	Gruppo Ruota Destra - Right Wheel Group	1	54,40	66,37
21	200Z26600A	1	Gruppo Ruota Sinistra - Left Wheel Group	1	54,40	66,37
22	CS_C0030	2	Seger - Seger	100	22,60	27,57
23	CS_A0005_D	2	Copertura - Cover	1	5,55	6,77
24	ENCRUO321	2	Only P42Brush Encoder - Encoder	1	17,20	20,98
25	300_C0300	4	Only P42Brush (IMS) - Spazzola - Brush	1	3,50	4,27
26	CS_C0126_01	2	Only P42Brush Motore + Encoder - Motor with Encoder	1	49,20	60,02
27	C00752	2	Chiavetta - Key	20	9,00	10,98
28	C00783	2	Grano - Grain	100	28,20	34,40
29	300Z13500A.2	2	Esagono - Hexagon	1	6,55	7,99
30	C00031	2	Rondella - Washer	10	2,00	2,44
31	C00023	2	Vite - Screw	10	2,85	3,48
32	200A00055	2	P42 Brushless Motoriduttore - Motor Reducer	1	250,00	305,00
32	321_A0106_00	2	P42 Brush Motoriduttore - Motor Reducer	1	177,40	216,43
33	300_D0037_01	2	Supporto Ruota - Wheel support	1	10,30	12,57
34	C00140	8	Vite - Screw	8	10,05	12,26
35	VCW50625	2	Oring - Oring	1	7,80	9,52
36	200Z00900A	2	Gomma Ruota - Tire	1	14,80	18,06
37	200Z01200A	2	Ruota Posteriore - Rear Wheel	1	39,40	48,07
38	C00217	2	Rondella - Washer	10	7,60	9,27
39	A850550	2	Vite - Screw	100	28,00	34,16
40	CS_D0046	1	Guarnizione - Gasket	10	8,00	9,76
41	CS_D0049	1	Piastra - Plate	1	5,15	6,28
42	200Z00100A	1	Campana - Bell	1	19,90	24,28
43	300Z00200A	1	Supporto Campana - Bell Support	1	10,30	12,57
44	C00041	4	Vite - Screw	100	20,60	25,13
45	CS_D0112_02	1	4KF Ø29 Cm Lama piana a 4 Punte - 4 knives flate blade	1	22,20	27,08
45	200Z05300A	0	8KF Ø29 Cm Lama piana a 8 Punte - 8 knives flate blade	1	34,00	41,48
45	200Z05100A	0	8KF Ø24 Cm Lama piana a 8 Punte - 8 knives flate blade	1	27,60	33,67
46	C00212	4	Vite - Screw	100	19,50	23,79
47	C02129	2	Anello - Ring	10	4,00	4,88



Rif.	Code	Qt.in Robot	(IT) Descrizione * (GB) Description	MOQ	Net Price	Public Price
1	CS_C0106/1	1-2	Lithium (25.5V 7.5A) (Type B) - Batteria - Battery	1	to enduser	280,00
2	A850199	4	Vite - Screw	100	25,80	31,48
3	300_D0036_00	2	StaffaBatteria 7.5Ah - Battery Bracket 7.5Ah	1	5,55	6,77
3a	CS_C0025_03	2	Guarnizione - Gasket	10	5,15	6,28
4	CB06_L200	1	CPU-batteria - Cabling CPU-Battery	1	6,35	7,75
4	CB06_HR200	1	Hirose Connector CPU-batteria - Cabling CPU-Battery	1	6,70	8,17
7	110A00100A	1	Bobina - Coil	1	40,00	48,80
8	200Z03000A	1	Bloccascheda - Board block	1	5,75	7,02
9	CB01_DI6	1	CPU-Display - Cabling CPU-Display	1	6,20	7,56
10	050E00500A	1	(RX-C1) Ricevitore - Receiver	1	98,00	119,56
11	051E01000A	1	(IOS + Android) Ricevitore Bluetooth - Bluetooth Receiver	1	118,00	143,96
12	A210517	1	F4 - 250V 500/630mAD Fusibile - Fuse - (500 Ceramic 630 Glass)	10	10,30	12,57
13	A210543	1	F3 - 32V 30A Fusibile - Fuse	10	10,90	13,30
14	A210540	1	F1 - 32V 1A Fusibile - Fuse	10	10,30	12,57
15	AM2000-13B-SP	1	Brushless Scheda Madre - Mother Board (Brushless)	1	384,00	468,48
16	300E01200A	1	Display - Display	1	196,00	239,12
17	CS_D0035_01	1	Carter Posteriore - Back Carter	1	20,60	25,13
18	200Z20800A	1	Tastiera - Keyboard	1	39,00	47,58
19	200Z20900A	1	Adesivo Pioggia - Rain Adhesive	1	3,50	4,27
20	CS_D0094	1	Pomello Pioggia - Rain Contact	1	17,20	20,98
21	CS_D0095	1	Pomello Pioggia Eccentrico - Excentrical Rain Contact	1	19,30	23,55
22	200Z01300A	2	Artiglio Ruota - Wheel Spike	1	27,40	33,43



Tav. **05** **0**
 Tab.
 Taf.

Prezzo 22% IVA Inclusa. Price with 22% VAT Included.

Prezzo senza IVA. Price without VAT

Rif.	Code	Qt.in Robot	(IT) Descrizione * (GB) Description	MOQ	Net Price	Public Price
1	ELG-150-30	1	(5A) Caricabatteria - Battery Charger	1	118,00	143,96
3	030Z14300A.2	1	Ambrogio Copertura Garage - Garage Cover	1	88,00	107,36
3	CSB030CA_00	1	Black Line Copertura Garage - Garage Cover	1	91,00	111,02
5	CB01_23S2	1	Cavo alimentazione ricarica - Recharging supply cable	1	39,70	48,43
6	030Z11200A	1	Piastra di Ricarica destra - Right recharging plate	1	29,00	35,38
6	030Z10900A	1	Piastra di Ricarica sinistra - Left recharging plate	1	29,00	35,38
7	CB01_PONTE	2	Cavo Ponte - Bridge Wire	1	6,90	8,42
8	051Z32500A	1	(TX-C1) Trasmettitore - Transmitter	1	110,00	134,20
9	030Z10300A	2	Coperchio Laterale - Lateral cap	1	14,40	17,57
10	200Z13200A	1	Pianale di appoggio - Floor support	1	59,60	72,71
11	030Z15200A	2	Distanziale - Spacer	1	12,30	15,01
12	030Z13100A	1	Sfilante - Arch	1	56,00	68,32
13	BA210B_AM17	1	Base Completa - Complete Base	1	356,00	434,32